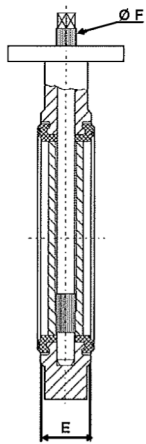
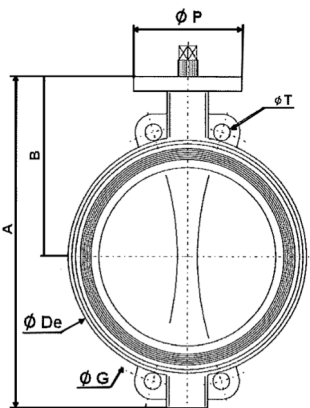


Fig. 755 PN10/16



**Robinet à papillon
à oreilles de centrage**

- corps fonte EN GJS 500-7
- Manchette NBR
- Papillon inox

**Butterfly Valve
" Wafer Type"**

- Ductile iron EN GJS 500-7
- Seat in NBR
- Disc in Stainless steel

**Zwischenflansch-
Absperrklappe**

- Spherguss EN GJS 500-7
- Sitz in NBR
- Scheibe in CF8M

Dimensions entre brides selon DIN EN 558-1, Tableau 5
Face to face dimensions according to DIN EN 558-1, Table 5
Baulänge nach DIN EN 558-1, Tabelle 5

DN	A	B	øDe	E	øF	øG	øP	øT	Poids
									Weight
									Gewicht
mm									kg
50	228	156	102	43	10.5	125	88	18	3.7
65	243	162	119	46	14.5	145	88	18	4.4
80	266	170	135	46	16.5	160	88	18	4.6
100	294	185	155	52	16.5	180	88	18	6
125	324	207	185	56	18.5	210	105	18	7.6
150	349	216	208	56	18.5	240	105	23	9.2
200	438	256	270	60	22.5	295	105	23	14.7
250	461	248	328	68	25.5	350	150	23	24.7
300	523	280	381	78	30.5	400	150	23	33
350	582	300	437	78	30.5	460	170	23	39
400	645	340	486	102	35.5	515	170	27	52

Conditions de service

Working conditions

Betriebsdruck und Temperatur

Température maxi (°C)	80
Pression / Pressure / Druck maxi(bar)	16

Matières / Materials / Material

- Corps :** EN GJS 500-7
Manchette : NBR
Papillon: inox 316
Axe : Inox 304

- Body :** EN GJS 500-7
Seat : NBR
Disc : CF8M
Shaft : CF3

- Gehäuse :** EN GJS 500-7
Sitz : NBR
Scheibe : CF8M
Spindel : CF3