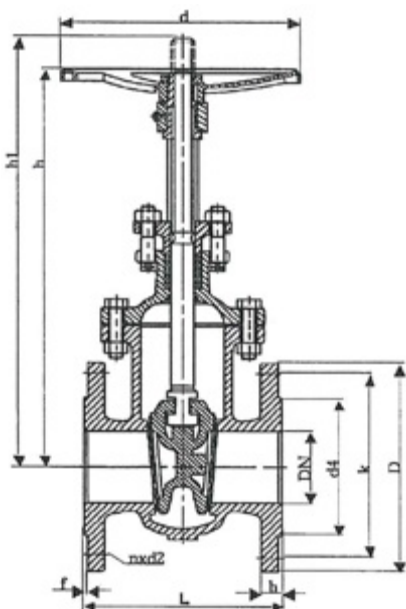


**Fig. 052 PN16**



**Vanne à passage direct**

- Corps acier
- Tige montante
- Contacts inox
- Pour les eaux, vapeur, fluide thermique, agents non-agressifs

**Cast Steel Gate Valve**

- Flat Body
- Outside stem
- Stainless steel
- For water, steam, thermic fluid and non aggressive medium

**Keilflachschieber**

- Stahlguss
- Aussen Spindel
- Niro dichtend
- Für Wasser, Dampf, nicht aggressive Flüssigkeiten

**Dimensions selon la Norme EN 558-1 série 14**

**Length according to EN 558-1 series 14**

**Baulänge nach EN 558-1 serie 14**

DN	PN	L	D	k	d4	d	H	H <sub>1</sub>	n	d <sub>2</sub>	b	f	Poids
													Weight
													Gewicht
mm													kg
40	16	140	150	110	88	200	305	355	4	18	16	3	13
50	16	150	165	125	102	200	358	418	4	18	16	3	16
65	16	170	185	145	122	200	368	428	4	18	16	3	21
80	16	180	200	160	138	230	445	535	8	18	18	3	28
100	16	190	220	180	158	220	500	610	8	18	18	3	33
125	16	200	250	210	188	250	505	635	8	18	20	3	48
150	16	210	285	240	212	300	588	738	8	22	20	3	63
200	16	230	340	295	268	320	750	960	12	22	22	3	91
250	16	250	405	355	320	350	923	1183	12	26	26	3	132
300	16	270	460	410	378	400	1050	1365	12	26	26	4	176
350	16	290	520	470	438	/	1190	1550	16	26	30	4	280
400	16	310	580	525	490	/	1300	1690	16	30	32	4	330
500	10	350	715	650	610	/	1610	2090	20	34	34	4	510

**Conditions de service / Working conditions / Betriebsdruck und Temperatur**

Température (°C)	-10	100	150	200	300	400
Pression / Pressure / Druck (bar)	16	16	16	14	11	8

**Matières / Materials / Material**

**Corps :** GSC25N/GP240GH/1.0619N  
**Chapeau :** GSC25N/GP240GH/1.0619N  
**Opercule :** GSC25N/GP240GH/1.0619N  
**Volant :** EN GJS-400  
**Tige :** X20 CR13  
**Etanchéité de tige :** Graphite  
**Etanchéité des sièges :** X20 CR13  
**Etanchéité corps/chapeau :** Graphite

**Body :** GSC25N/GP240GH/1.0619N  
**Bonnet :** GSC25N/GP240GH/1.0619N  
**Wedge :** GSC25N/GP240GH/1.0619N  
**Hand wheel :** EN GJS-400  
**Stem :** X20 CR13  
**Gland packing :** Graphite  
**Seats :** X20 CR13  
**Gasket body/bonnet :** Graphite

**Gehäuse :** GSC25N/GP240GH/1.0619N  
**Deckel :** GSC25N/GP240GH/1.0619N  
**Keil :** GSC25N/GP240GH/1.0619N  
**Handrad :** EN GJS-400  
**Spindel :** X20 CR13  
**Packung :** Graphit  
**Sitzring :** X20 CR13  
**Dichtung :** Graphit

04 - 2013



ROBINETTERIE INDUSTRIELLE  
 30 rue Henri Durre - 59590 RAISMES  
 Tél. 33 (0)3 27 36 70 12 - Fax 33 (0)3 27 36 75 20

CE PED 97/23



www.stemat-jansen.fr

Document non contractuel