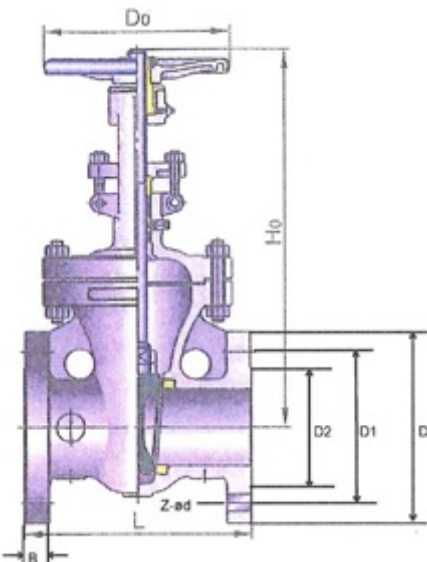


Fig. 036 / 80 PN100



Vanne à passage direct

- Corps acier
- Tige montante
- Contacts Inox
- Pour les eaux, vapeur, fluide thermique, agents non agressifs

Gate valve

- Cast steel
- Outside stem
- Seats in Stainless steel
- For non aggressive medium, water, steam

Keilrundschieber

- Stahlguss
- Aussen Spindel
- Niro dichtend
- Für nicht aggressive Flüssigkeiten, Gas, Dampf

Dimensions entre brides selon DIN EN 558 – 1, série 26

Face to face dimensions according to DIN EN 558 – 1, series 26

Baulänge nach DIN EN 558 – 1, Grundreihe 26

DN	L	D	D ₂	D ₁	D ₀	F	B	Z-ød	H ₀	Poids
										Weight
										Gewicht
mm										kg
50	250	195	95	145	250	3	30	4-ø26	470	43
65	290	220	120	170	250	3	34	8-ø26	520	47
80	310	230	133	180	360	3	34	8-ø26	570	66
100	350	265	160	210	450	3	36	8-ø30	700	98
125	400	310	185	250	640	3	40	8-ø33	780	152
150	450	355	218	290	640	3	44	12-ø33	850	222
200	550	430	285	360	800	3	52	12-ø36	1035	341
250	650	505	345	430	1000	3	60	12-ø39	1050	483
300	750	585	410	500	1000	4	68	16-ø42	1470	620

Conditions de service

Working conditions

Betriebsdruck und Temperatur

Température (°C)	-10	0	100	150	200	300	400
Pression / Pressure / Druck (bar)	100	100	100	100	73	53	52

Matières / Materials / Material

- Corps** : GSC25N/GP240GH/1.0619N
- Chapeau** : GSC25N/GP240GH/1.0619N
- Opércule** : GSC25N/GP240GH/1.0619N
- Volant** : EN GJS-400
- Tige** : X 20 CR 13
- Étanchéité de tige** : Graphite
- Sièges** : X 20 CR 13
- Étanchéité corps/chapeau** : Metal-graphite

- Body** : GSC25N/GP240GH/1.0619N
- Bonnet** : GSC25N/GP240GH/1.0619N
- Wedge** : GSC25N/GP240GH/1.0619N
- Handwheel** : EN GJS-400
- Stem** : X 20 CR 13
- Gland packing** : Graphite
- Seats** : X 20 CR 13
- Gasket body/bonnet** : Metal-graphite

- Gehäuse** : GSC25N/GP240GH/1.0619N
- Deckel** : GSC25N/GP240GH/1.0619N
- Keil** : GSC25N/GP240GH/1.0619N
- Handrad** : EN GJS-400
- Spindel** : X20 CR13
- Packung** : Graphit
- Sitzring** : X20 CR13
- Dichtung** : Metal-graphit

04-2013



ROBINETTERIE INDUSTRIELLE
30 rue Henri Durre - 59590 RAISMES
Tél. 33 (0)3 27 36 70 12 - Fax 33 (0)3 27 36 75 20

CE PED 97/23



www.stemat-jansen.fr

Document non contractuel